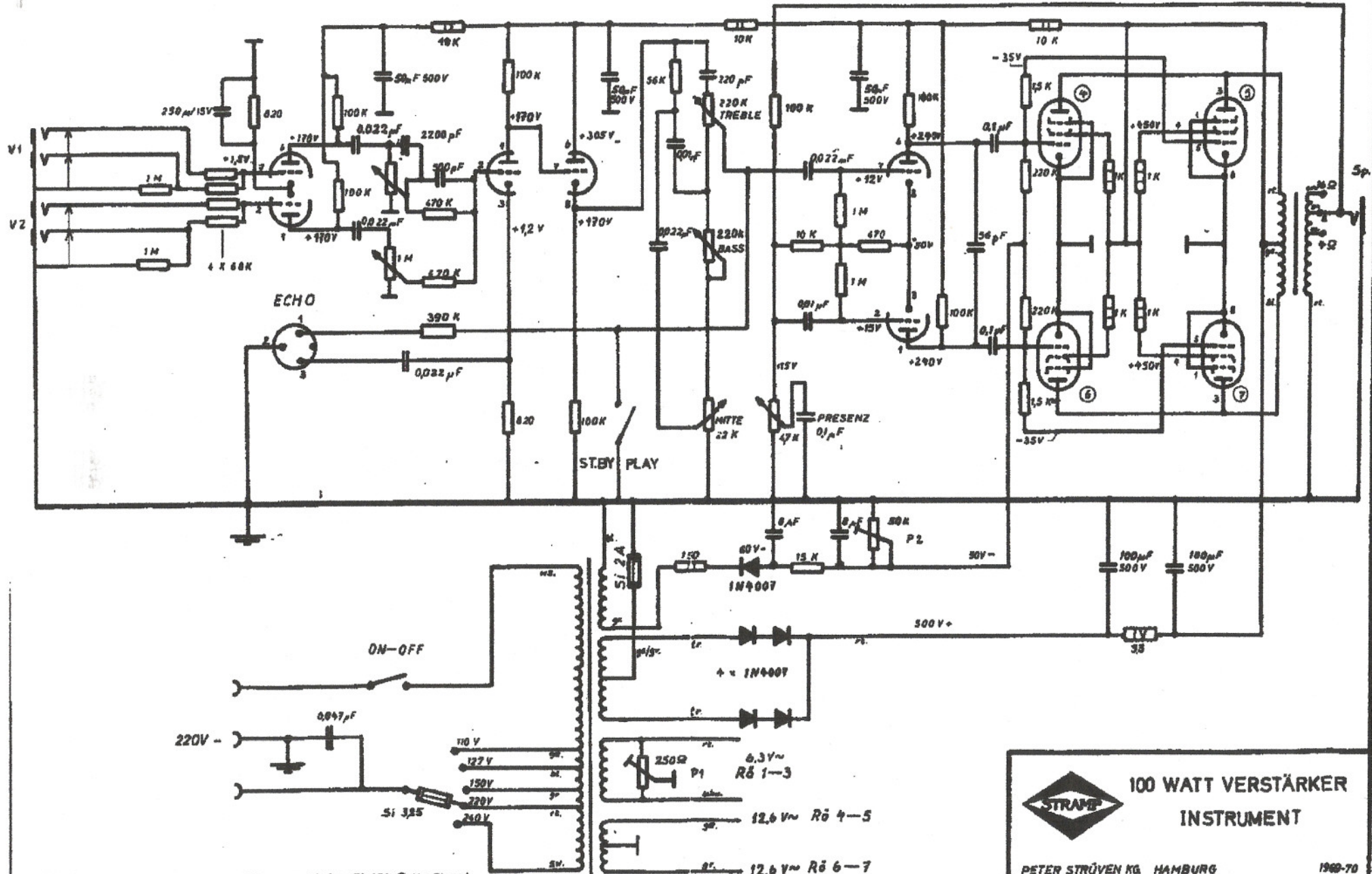


ECC83 ①

ECC83 ②

ECC83 ③

4 x EL34



Alle Spannungen gemessen gegen Masse m. Meßgerät 10K  $\Omega$ /V a Signal



100 WATT VERSTÄRKER  
INSTRUMENT

PETER STRÜVEN KG HAMBURG

1969-70